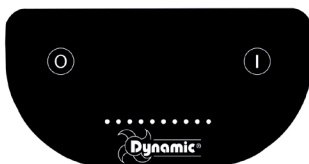


- ✓ CUTTER MEZCLADOR 1100 W.
- ✓ ALIMENTACIÓN 220-240V / MONOFÁSICO.
- ✓ 1 VELOCIDAD DE 1 500 REV/MIN.
- ✓ BOL INOX DE 5,4 LITROS (CAPACIDAD NOMINAL).
- ✓ 4,3 LITROS (CAPACIDAD ÚTIL).
- ✓ CUCHILLA LISA (VERSIÓN ESTÁNDAR).



INOX Y
BASE
METÁLICA



PANEL DE MANDO LED
1 VELOCIDAD

VENTAJAS

- Diseñado y fabricado en Francia, garantía de calidad, robustez y reparabilidad – El Cutter DYNAMIC es fácil de reparar, desmontar y montar. DYNAMIC garantiza la disponibilidad inmediata de los recambios.
- Un aparato polivalente y estético gracias a su diseño inédito, basado en las necesidades reales de los usuarios: materiales de primera calidad (inox), ergonomía bien pensada, detalles y astucias que garantizan higiene y seguridad (sistema patentado).
- Un producto pensado para la sostenibilidad y el desarrollo duradero : 80% de los materiales utilizados en su fabricación son reciclables (acero inoxidable y aluminio).

DESCRIPCIÓN

- Cutter para mezclar, emulsionar, triturar y picar en unos segundos. 1 velocidad de 1500 rev/min. Cuba inox capacidad 5.4 litros (capacidad nominal) + tapa de Copoliéster Tritan. Equipado con un rascador integrado manual para no desperdiciar y para una mejor homogeneización. Sistema de fijación rápido con clips (sistema patentado). Posibilidad de añadir ingredientes durante la preparación sin abrir la tapa.
- Un motor asíncrono, integrado en el bloque motor metálico, con una potencia de 1100 W y un suministro eléctrico de 220/240 V en monofásico. Teclado de mando intuitivo y sencillo de usar.
- Todas las partes en contacto con los alimentos se quitan con facilidad para un lavado rápido en lavavajillas.
- Detección magnética que impide el arranque del aparato si se detecta alguna anomalía. El aparato se para en cuanto detecta una situación inapropiada.
- Capacidad de trabajo: desde 100 g a 4 kg.
- Se entrega con una cuchilla lisa con un aspa afilada hacia arriba y la otra hacia abajo, para acelerar el proceso y además preservar mejor las propiedades organolépticas de los ingredientes (sistema patentado).

CARACTERÍSTICAS PRINCIPALES

- Cutter mezclador y emulsionador robusto y fiable para picar, triturar, emulsionar y amasar.
- Se entrega con un rascador estándar integrado.
- Productividad adaptada para 20 a 100 comensales por servicio.
- Tapa removible, transparente, con apertura superior que permite añadir ingredientes con el cutter en funcionamiento.
- Todas las partes en contacto con los alimentos son fáciles de desmontar y se lavan en el lavavajillas.
- Panel de mando sencillo de usar, estanco con botón Marcha/Paro.
- Detección magnética automática en el bol y en la tapa para la seguridad total del usuario.

CONSTRUCCIÓN

- Motor asíncrono, integrado dentro del bloque motor para robustez y fiabilidad para mucho tiempo.
- Aperturas en la carcasa del motor para una ventilación óptima.
- Base totalmente estable, y de construcción robusta.
- POTENCIA : 1100 W
- ALIMENTACIÓN 220-240V / MONOFÁSICO
- 1 VELOCIDAD: 1500 rev/min;
- Recipiente en acero inoxidable de 5.4 litros (capacidad nominal) es decir una capacidad útil de 4.3 Litros.
- Tapa de Copoliéster Tritan sin BPA (Bisfenol A).

ACCESORIOS INCLUIDOS

- 1 x recipiente inox capacidad 5.4 litros.
- 1 x tapa con rascador integrado para recipiente inox de 5.4 litros.
- 1 x cuchilla lisa cutter.



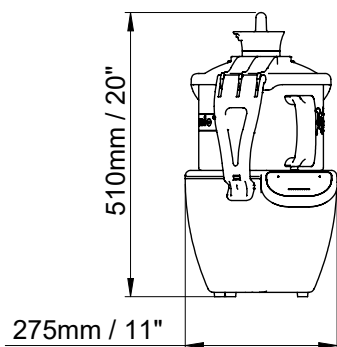
ACCESORIOS NO INCLUIDOS

- **CL8002** : Cuchilla dentada Cutter para hierbas, molidos, especias, repostería...

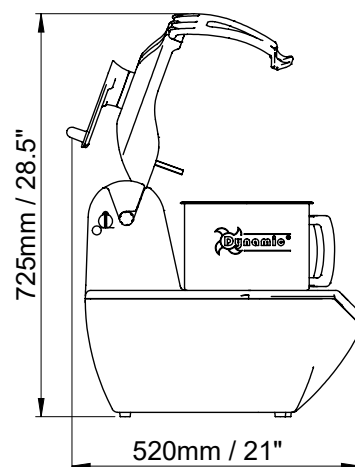
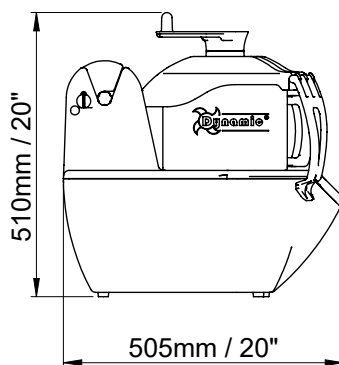


CARACTERÍSTICAS TÉCNICAS

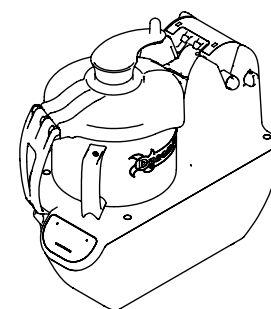
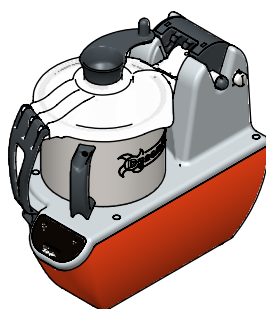
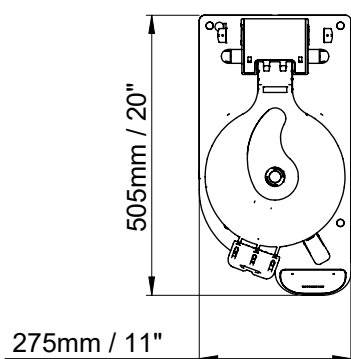
VISTA DE FRENTE



VISTA DE LADO



VISTA DE ARRIBA



CARACTERÍSTICAS ELÉCTRICAS

VOLTAJE	220 - 240 V / 50 - 60 Hz
POTENCIA	1100 W

CAPACIDAD

CAPACIDAD NOMINAL	5.4 Litres
CAPACIDAD ÚTIL	4.3 Litres

INFORMACIÓN GENERAL

ANCHO	275 mm
ALTO	510 mm
PROFUNDO	505 mm