



GAMA MASTER

DMX 410.H

Ref : MX003.H



CARACTERÍSTICAS TÉCNICAS

POTENCIA	600 W
VELOCIDAD	3000 a 10500 rpm
VOLTAJE	110 - 120 V o 220 - 240 V
LARGO TOTAL	720 mm
LARGO TUBO	410 mm
DIÁMETRO	122 mm
PESO NETO	3,7 kg

DESCRIPCIÓN

- Micro interruptor de seguridad con protección de goma contra la humedad.
- Micro interruptor de funcionamiento continuo: permite el funcionamiento autónomo del aparato.
- Forma ergonómica: fácil de manejar y limpiar.
- Mayor ventilación para un mejor enfriamiento del motor.
- Velocidad variable.
- Indicador luminoso de conexión eléctrica para la seguridad del usuario.
- Tubo y campana en acero inoxidable alimentario: mejora el mantenimiento y la duración del aparato.
- Cuchillo Ti-metal fácil de desmontar.
- Pie y campana enteramente desmontables: asegura una mayor seguridad y limpieza fácil, evita proyecciones de agua en las partes eléctricas.

UTILIZACIÓN

Directamente en las ollas, pulveriza en pocos minutos de 40 hasta 100 litros de verduras cocidas incluidos puerros, cebollas, etc.

Ideal para realizar excelentes veloutés, sopas de pescado, sopas de pan, brunoise, muselinas, coles y espinacas picados, masas de crepes, salsas, mayonesas, brandada de bacalao, puré de verduras finamente pulverizadas, papilas, cremas de frutas, etc.

Capacidad : 40 hasta 100 litros

CONSEJOS DE MANTENIMIENTO

Enjuagar la parte inferior del pie bajo agua. Cuidado con los salpicones que podrían entrar por las ranuras de ventilación del motor y deteriorarlo irremediablemente.

Para más eficacia durante la limpieza, sumergir el pie de la batidora en un envase con agua y encender el aparato durante unos segundos.

Limpiar el mango con una esponja o un paño ligeramente húmedo.

No limpiar con chorro de agua ni en el lavaplatos.

www.dynamicmixers.com

Dynamic - 518 rue Léo Baekeland BP57 - 85290 Mortagne sur Sèvre

Tél : +33 (0)2 51 63 02 72 • E-mail : export@dynamicmixers.com

Síguenos en las redes sociales !



ACCESORIOS



BLOQUE MOTOR ESTÁNDAR



Ref. : **AC001**

CAPACIDAD	20 a 100 Litros
LARGO PIE AC002.H	410 mm
LARGO PIE AC002.HC	410 mm
LARGO PIE AC500	500 mm
LARGO PIE AC260.HC	300 mm
VELOCIDAD RPM	3 000 / 10 500

Pies trituradores



M 410.H
Ref. : **AC002.H**



M 410.HC
Ref. : **AC002.HC**



M 500
Ref. : **AC500**



M 300 CC MASTER
Ref. : **AC260.HC**

CAPACIDAD	5 a 40 Litros
LARGO PIE AC070	410 mm
LARGO PIE AC265	300 mm
VELOCIDAD RPM	3 000 / 10 500

Pies blender



BLENDER MASTER
Ref. : **AC070**



BLENDER CC MASTER
Ref. : **AC265**

CAPACIDAD	5 a 20 Litros
LARGO BATIDORES	245 mm
VELOCIDAD RPM	300 / 900

Batidores desmontables



Ref. : **AC003**

CAPACIDAD	10 a 30 kg
LARGO PIE	420 mm
VELOCIDAD RPM	100 / 600

Pie pasapuré



Ref. : **AC004**

CAPACIDAD	20 a 200 Litros
LARGO PIES	420 / 600 / 700 mm
VELOCIDAD RPM	100 / 600

Varillas mezclador FM420 / FM600 / FM700



Ref. : **AC202 / AC200 / AC201**

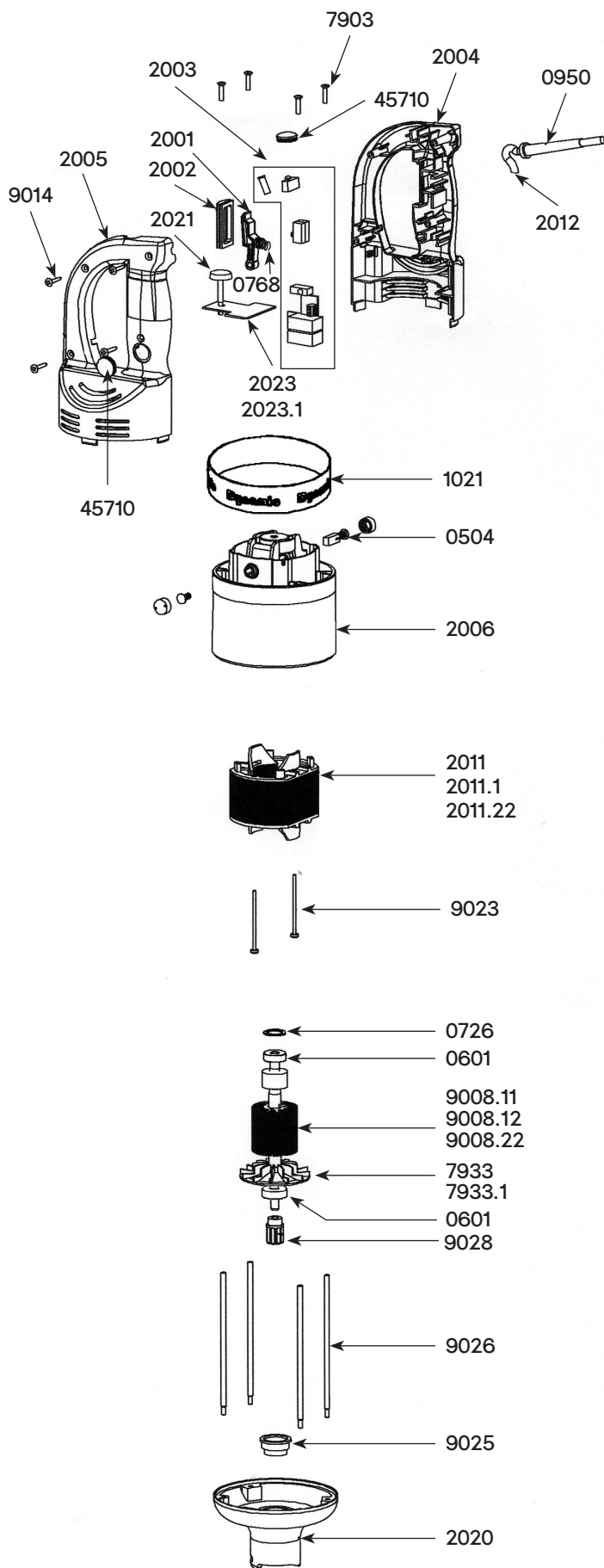
CAPACIDAD	5 Litros
ALTURA TOTAL	600 mm
VELOCIDAD RPM	400 / 1 500

Bol cutter con cuchilla (estándar lisa, o dentada) a elegir

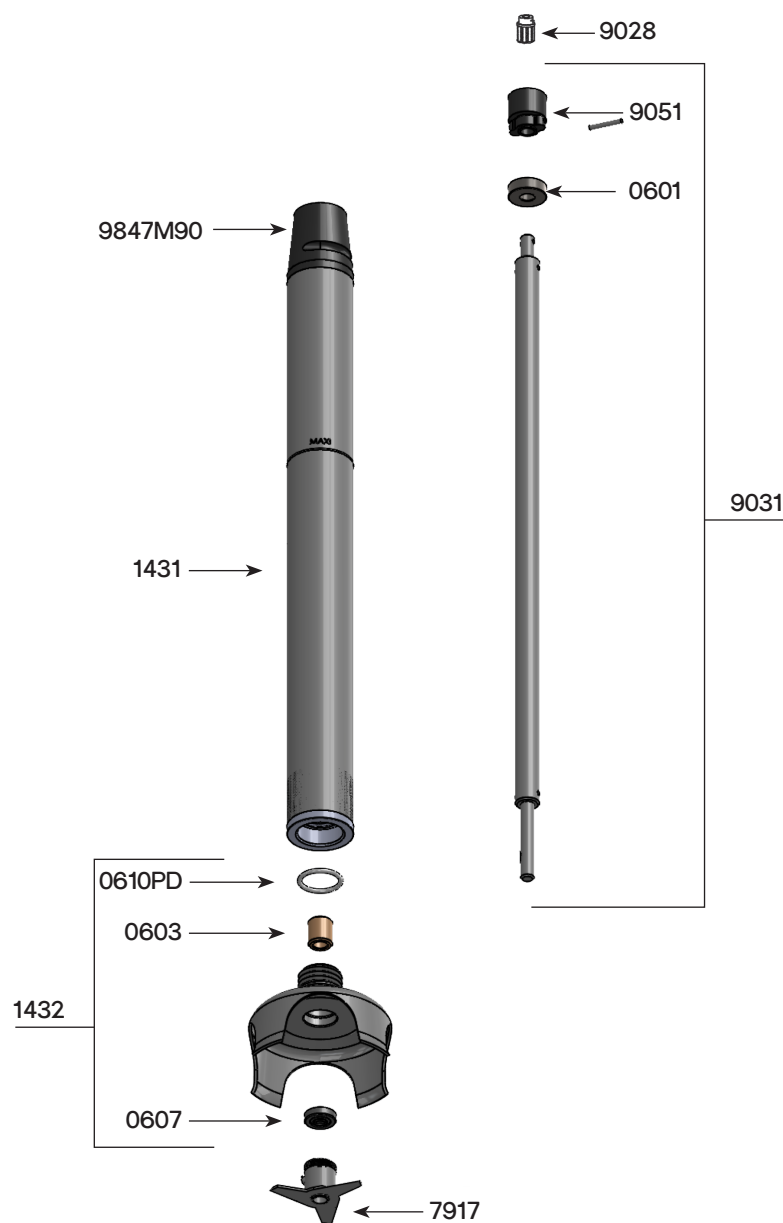


Ref. : **AC055**

DESPIECE



Nomenclatura	Ref.
Carbones con tapones (los 2)	0504
Rodamiento	0601
Arandela elástica	0726
Muelle seguridad	0768
Pasador cable (230 V)	0950
Pasador cable (115 V)	0950.1
Filtro C.E.M.	0999.20
Etiqueta de seguridad - Cuidado -	1017
Cinta adhesiva "Dynamic"	1021
Etiqueta de identificación (230 V)	1075
Etiqueta de identificación (115 V)	1076
Interruptor (minirruptor IW2)	1237
Piloto (230 V)	1241
Piloto (115 V)	1241.1
Tecla puesta en marcha	2001
Protección tecla puesta en marcha	2002
Circuito de mando 230 V (+ 4 interruptores + condensador)	2003
Circuito de mando 115 V (+ 4 interruptores + condensador)	2003.1
Media carcasa superior	2004
Media carcasa inferior (con etiqueta)	2005
Carter superior (equipado con portacarbones)	2006
Tapón variador	2008
Empuñadura completa 230V (cable, tapones, circuito y tecla de puesta en marcha)	2010
Empuñadura completa 115V (cable, tapones, circuito y tecla de puesta en marcha)	2010.1
Masa 230 V (carter equipado con portacarbones)	2011
Masa 115 V (carter equipado con portacarbones)	2011.1
Masa a partir de nº 17/00001	2011.22
Cable de alimentación doble hilo 230 V desde 2002	2012
Cable de alimentación doble hilo 115 V desde 2002	2012.1
Cable de alimentación (UK) desde 2002	2012.2
Cable de alimentación (Australia) desde 2002	2012.3
Carter aluminio inferior (pasador + anillo de rodamiento)	2020
Moleta del variador	2021
Empuñadura completa con variador 230 V (desde Nº040132)	2022
Empuñadura completa con variador 115 V (desde Nº040132)	2022.1
Variador 230 V (interno, sin la maneta)	2023
Variador 115 V	2023.1
Tornillos de los tirantes (los 4)	7903
Turbina	7933
Turbina a partir de nº 17/00001	7933.1
Inducido 115 V	9008.11
Inducido 230 V	9008.12
Inducido a partir de nº 17/00001	9008.22
Cable de alimentación doble hilo 230 V <2002	9011
Tornillos de empuñadura (los 4)	9014
Tornillos masa (los 2)	9023
Arandela de rodamiento	9025
Tirantes (los 4)	9026
Piñon de acoplamiento	9028
Cable de alimentación doble hilo 115 V antes 2002	9040
Cable para portacarbones 230 V (los 2)	9043
Cable de alimentación (Australia) antes 2002	9066
Cable para portacarbones 115 V (los 2)	9143
Tapón de protección (la unitario)	45710



PIE M 410.H - Ref AC002.H (Pie completo)

Nomenclatura	Ref.
Rodamiento	0601
Anillo autolubricante	0603
Retén de grasa	0607
Junta tórica	0610PD
Tubo brazo con punta, campana y palier	1431
Campana triturador	1432
Cuchilla con tornillo	7917
Piñon de acoplamiento	9028
Árbol de transmisión (rodamiento, caja de acoplamiento)	9031
Rueda de acoplamiento + Pasador	9051
Contera negra	9847M90