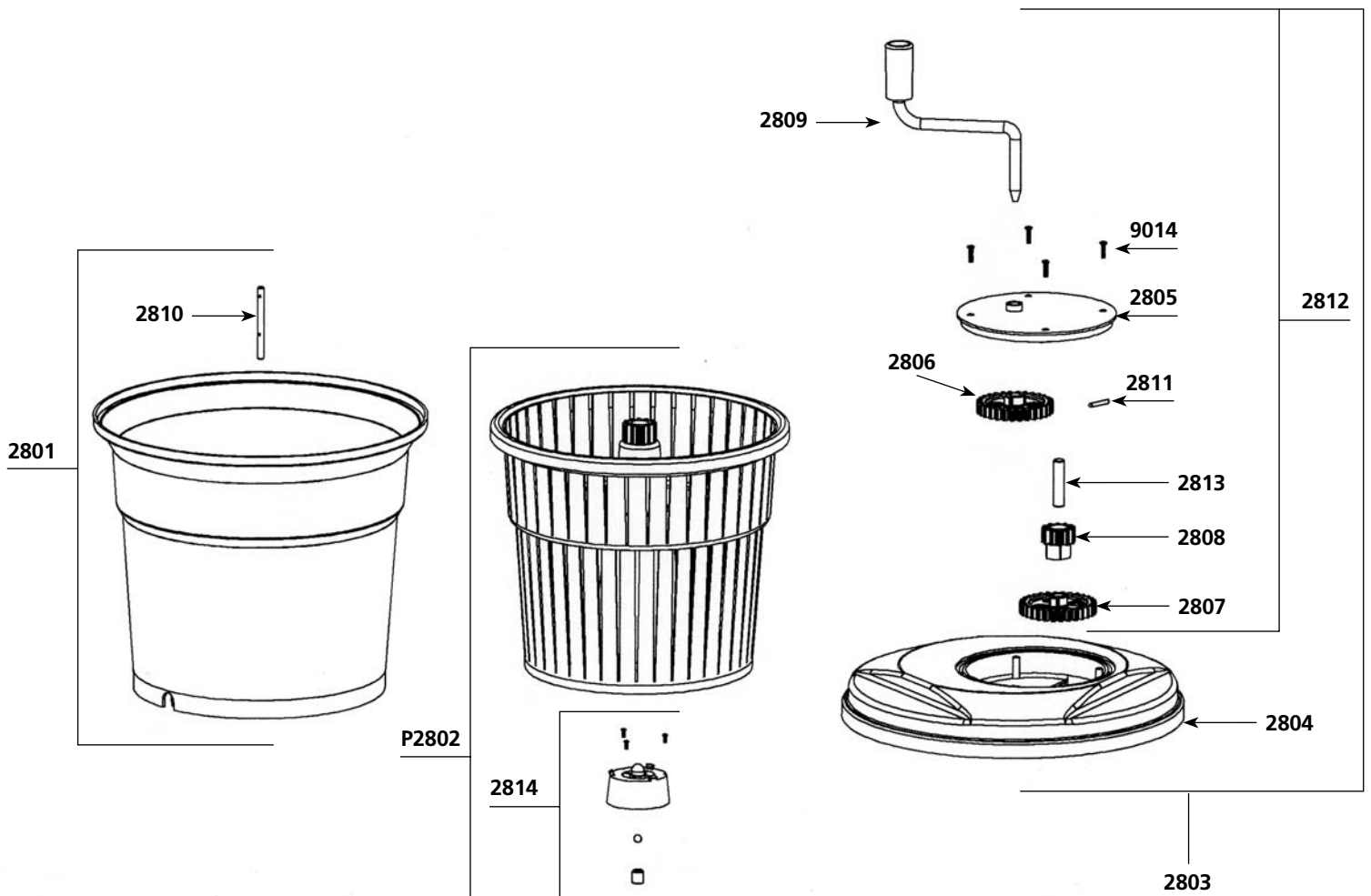


**Bezeichnung**                      **Ref**      **Preis €**

|   |        |  |
|---|--------|--|
| Eimer   | 1801   |  |
| Korb  | P1802  |  |
| Deckel komplett                                   | 1803   |  |
| Deckel  | 1804   |  |
| Griffteil ohne Welle, ohne Zahnrädern, ohne Achse | 1809   |  |
| Achse   | 1810   |  |
| Griffteil mit Welle und Zahnrädern                | 1812   |  |
| Wellenzapfen                                      | 1814   |  |
| Einsatz   | 2805   |  |
| Großes Zahnrad mit Bohrung + stift                | 2806   |  |
| Zahnrad   | 2807   |  |
| Kleines Zahnrad                                   | 2808   |  |
| Stift für großes Zahnrad                          | 2811   |  |
| Welle   | 2813   |  |
| Zahnräder (3 St.) + Stift                         | 2815.1 |  |
| Schrauben (4)                                     | 9014   |  |
| Mutter plastik Orange (4)                         | 9014.P |  |
| Bolzen Inox M 4x25 (4)                            | 9014.G |  |

**Bezeichnung**                      **Ref**

|   |        |  |
|---|--------|--|
| Eimer zu Schleuder E 20   | 2801   |  |
| Korb zu Salatschleuder E 20   | P2802  |  |
| Deckel komplett - Tapa completa (3 piñones, 1 eje, 1 manivella, 1 tapa pequeña) | 2803   |  |
| Deckel zu E 20  | 2804   |  |
| Einsatz   | 2805   |  |
| Großes Zahnrad mit Bohrung + stift  | 2806   |  |
| Zahnrad   | 2807   |  |
| Kleines Zahnrad   | 2808   |  |
| Griffteil ohne Welle, ohne Zahnrädern, ohne Achse                               | 2809   |  |
| Axe pivot   | 2810   |  |
| Stift für großes Zahnrad  | 2811   |  |
| Griffteil mit Welle und Zahnrädern  | 2812   |  |
| Welle   | 2813   |  |
| Pivot complet (billes, bague, vis)  | 2814   |  |
| Zahnräder (2806, 2807, 2808, 2811)  | 2815.1 |  |
| Schrauben (4)   | 9014   |  |
| Mutter plastik Orange (4)   | 9014.P |  |
| Bolzen Inox M 4x25 (4)  | 9014.G |  |



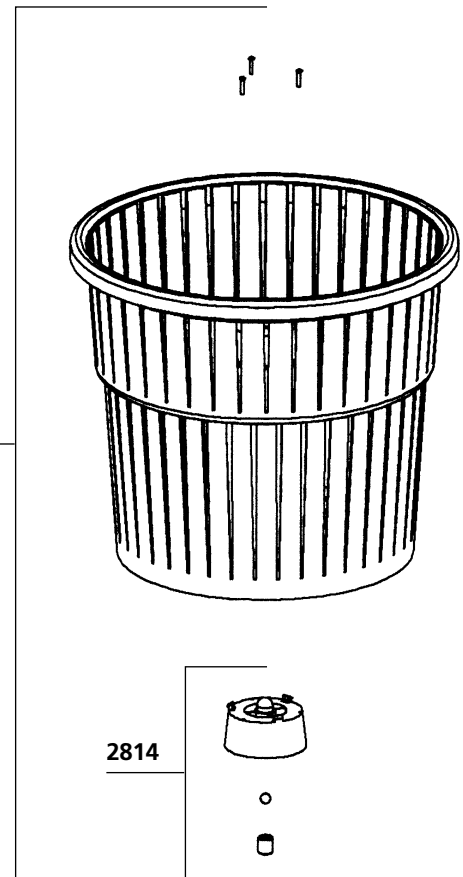
# Salatschleuder mit wasserdichtem Deckel

## Bezeichnung

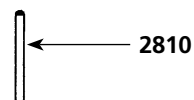
## Ref

|  |        |  |
|--|--------|--|
| Dichtungsring 14 x 24 x 7                                      | 0644   |  |
| Dichtungsring 25 x 27 x 6                                      | 0645   |  |
| O-Ring 183 x 3   | 0646   |  |
| Schraube TFB 3.9 x 14  | 079958 |  |
| Eimer  | 2801   |  |
| Großes Zahnrad mit Bohrung + stift                             | 2806   |  |
| Großes Zahnrad   | 2807   |  |
| Kleines Zahnrad  | 2808   |  |
| Achse  | 2810   |  |
| Stift für großes Zahnrad                                       | 2811   |  |
| Welle  | 2813   |  |
| Wellenzapfen   | 2814   |  |
| Zahnräder (2806, 2807, 2808, 2811, 2822)                       | 2815.2 |  |
| Griff  | 2820   |  |
| Flansch  | 2821   |  |
| Zahnrad klein  | 2822   |  |
| Deckel mit O-Ring  | 2823   |  |
| Kupplung   | 2824   |  |
| Korb   | 2825   |  |
| Griff Komplett mit Flansch, Axe u. 3 Zahnräder                 | 2826   |  |
| Deckel Komplett (4 Zahnräder, Griff, Flansch, Axe u. Kupplung) | 2827   |  |
| Schrauben (4)  | 9014   |  |

2825



2814



2810

2801

