

## Nomenclature des pièces E 10

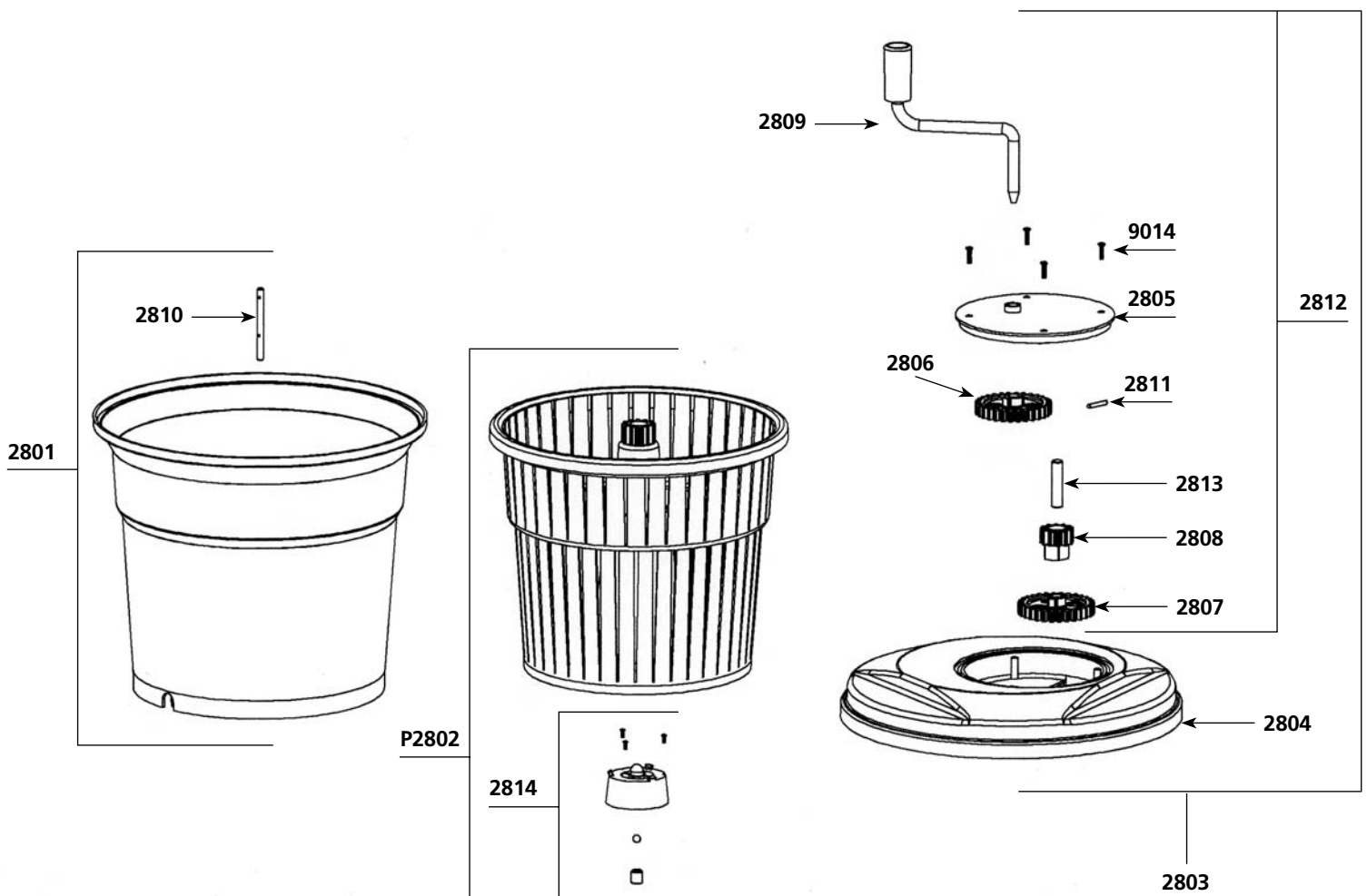
## Code

|  |        |
|--|--------|
| Bac + Axe  | 1801   |
| Panier   | P1802  |
| Couvercle complet (3 pignons, 1 manivelle, 1 flasque, 1 axe) | 1803   |
| Couvercle seul   | 1804   |
| Ensemble poignée seul  | 1809   |
| Axe pivot  | 1810   |
| Ensemble poignée avec flasque, axe et 3 pignons              | 1812   |
| Pivot complet (billes, bague, vis)                           | 1814   |
| Flasque  | 2805   |
| Grand pignon percé + goupille                                | 2806   |
| Grand pignon   | 2807   |
| Petit pignon   | 2808   |
| Goupille   | 2811   |
| Axe pour pignons   | 2813   |
| Ensemble de pignons (2806, 2807, 2808, 2811)                 | 2815.1 |
| Vis (les 4)  | 9014   |
| Ecrous plastique orange (4)                                  | 9014.P |
| Goujons inox M 4x25 (4)                                      | 9014.G |

## Nomenclature des pièces E 20

## Code

|  |        |
|--|--------|
| Bac + Axe  | 2801   |
| Panier   | P2802  |
| Couvercle complet (3 pignons, 1 manivelle, 1 flasque, 1 axe) | 2803   |
| Couvercle seul   | 2804   |
| Flasque  | 2805   |
| Grand pignon percé + goupille                                | 2806   |
| Grand pignon   | 2807   |
| Petit pignon   | 2808   |
| Ensemble poigné seul   | 2809   |
| Axe pivot  | 2810   |
| Goupille pour grand pignon                                   | 2811   |
| Ensemble poignée avec flasque, axe et 3 pignons              | 2812   |
| Axe pour pignons   | 2813   |
| Pivot complet (billes, bague, vis)                           | 2814   |
| Ensemble de pignons (2806, 2807, 2808, 2811)                 | 2815.1 |
| Vis (les 4)  | 9014   |
| Ecrous plastique orange (4)                                  | 9014.P |
| Goujons inox M 4x25 (4)                                      | 9014.G |



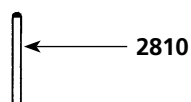
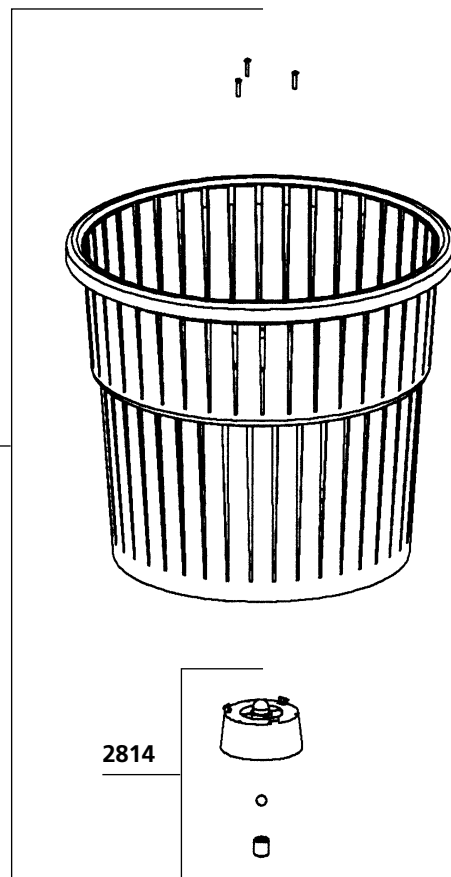
# Essoreuse à salade manuelle E20 "Couvercle étanche"

## Nomenclature des pièces

## Code

|  |        |  |
|--|--------|--|
| Bague d'étanchéité 14 x 24 x 7   | 0644   |  |
| Bague d'étanchéité 25 x 27 x 6   | 0645   |  |
| Joint torique 183 x 3  | 0646   |  |
| Vis TFB 3.9 x 14   | 079958 |  |
| Bac + Axe  | 2801   |  |
| Grand pignon percé + goupille  | 2806   |  |
| Grand pignon   | 2807   |  |
| Petit pignon   | 2808   |  |
| Axe pivot  | 2810   |  |
| Goupille pour grand pignon   | 2811   |  |
| Axe pour pignons   | 2813   |  |
| Pivot complet (billes, bague, vis)   | 2814   |  |
| Ensemble de pignons (2806, 2807, 2808, 2811, 2822)                           | 2815.2 |  |
| Ensemble poignée seule   | 2820   |  |
| Flasque  | 2821   |  |
| Petit pignon de sortie   | 2822   |  |
| Couvercle équipé (joint torique + bague d'étanchéité)                        | 2823   |  |
| Accouplement   | 2824   |  |
| Panier   | 2825   |  |
| Ensemble poignée avec flasque, axe et 3 pignons                              | 2826   |  |
| Couvercle complet (4 pignons, 1 manivelle, 1 flasque, 1 axe, 1 accouplement) | 2827   |  |
| Vis (4)  | 9014   |  |

2825



2801

