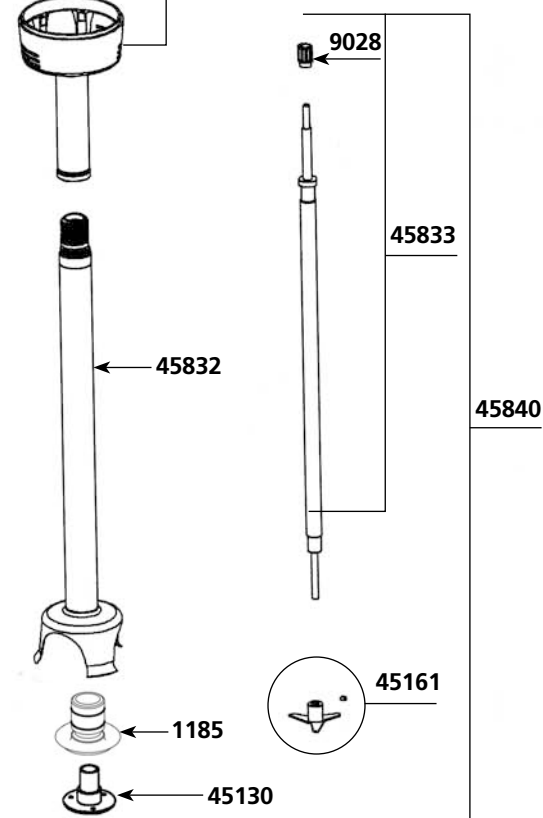
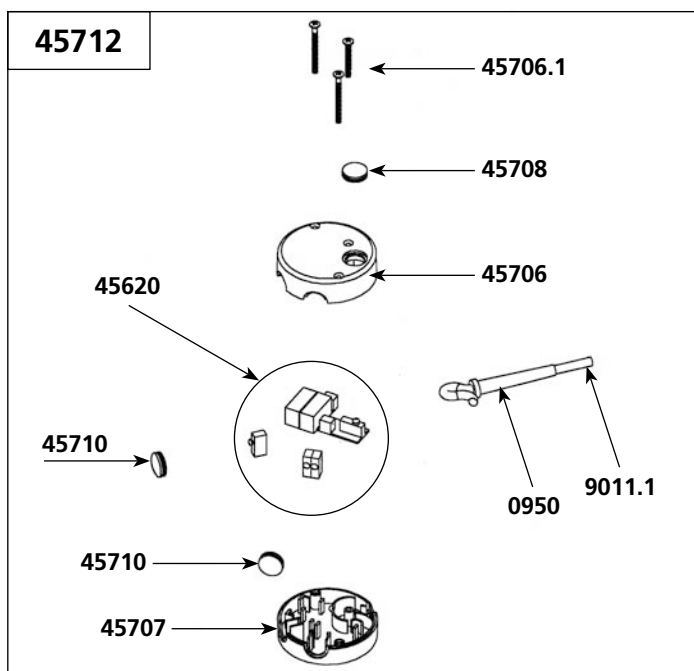
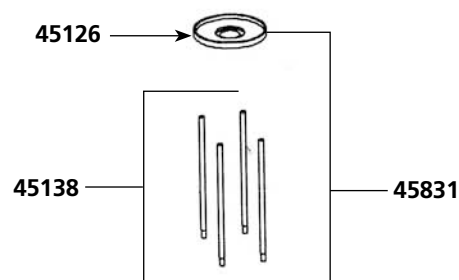
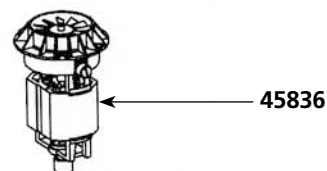
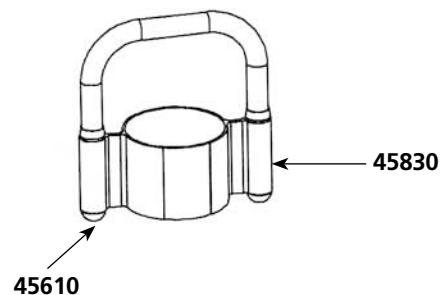
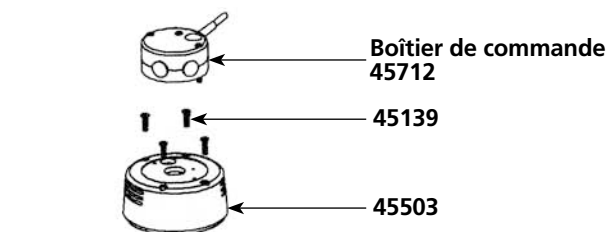


Super mixeur SMX 800 E

Nomenclature des pièces

Code

| | |
|--|---------|
| Turbine Aluminium | 0509 |
| Charbons avec bouchons (la paire) | 0529 |
| Roulement arbre | 0601 |
| Roulement moteur | 0602 |
| Joint torique | 0641 |
| Rondelle élastique | 0760 |
| Clips | 0776 |
| Écrou rondelle turbine | 0777 |
| Support mural | 0862 |
| Passe-fil | 0950 |
| Passe-fil pour cordon 115 V | 0950.1 |
| Étiquette d'identification 230 V | 1073 |
| Étiquette d'identification 115 V | 1074 |
| Support palier + joints | 1185 |
| Carter turbine (+2 porte balais, cage supérieure, roulement) | 45125 |
| Carter turbine plastique (+2 porte balais, cage supérieure, roulement) | 45125.P |
| Platine double isolation | 45126 |
| Palier complet (bague d'étanchéité, joint torique, sans vis bague autolubrifiante) | 45130 |
| Palier inférieur ou cage inférieure moteur | 45132 |
| Palier supérieur ou cage supérieure moteur | 45133 |
| Masse 230 V | 45135 |
| Masse 115 V | 45135.1 |
| Vis de fixation masse (2) | 45137 |
| Tirants (4) | 45138 |
| Vis de tirants (4) | 45139 |
| Couteau avec vis | 45161 |
| Rondelles de compression (4) | 45230 |
| Carter supérieur | 45503 |
| Bouchons (2) | 45610 |
| Circuit de commande 230 V | 45620 |
| Turbine plastique | 45633 |



Nomenclature des pièces

Code

| | |
|---|---------|
| Circuit de commande (115 V) | 45620.1 |
| Capot supérieur (plastique orange) | 45706 |
| Kit vis boîtier de commande | 45706.1 |
| Capot inférieur (plastique orange) | 45707 |
| Bouchon de protection verrouillage (unité) | 45708 |
| Bouchon de protection (l'unité) | 45710 |
| Capot inférieur + supérieur + vis | 45711 |
| Boîtier de commande complet 230V | 45712 |
| Boîtier de commande complet 115V | 45712.1 |
| Virole + poignée + étiquette + bouchons | 45830 |
| Cartier inférieur + platine double isolation | 45831 |
| Entretoise + cloche + palier complet | 45832 |
| Arbre de transmission (+ roulement, moyeu d'accouplement) | 45833 |
| Ensemble arbre, palier, couteau | 45834 |
| Induit 230 V (cage moteur, moyeu d'accouplement, goupille et clips) | 45835 |
| Induit 115 V (cage moteur, moyeu d'accouplement, goupille et clips) | 45835.1 |
| Moteur équipé 230 V | 45836 |
| Moteur équipé 115 V | 45836.1 |
| Pied complet | 45840 |
| Bague de roulement pour pied | 7912 |
| Cordon d'alimentation 2 fils + condensateur 230 V | 9011.1 |
| Moyeu d'accouplement (pour moteur) | 9028 |
| Cordon d'alimentation 2 fils + condensateur 115 V | 9040.1 |
| Cage d'accouplement + goupille | 9051 |
| Cordon australien + condensateur | 9066.1 |
| Cordon anglais + condensateur | 9067.1 |
| Vis de palier pour cloche inox (les 3) | 9902 |

