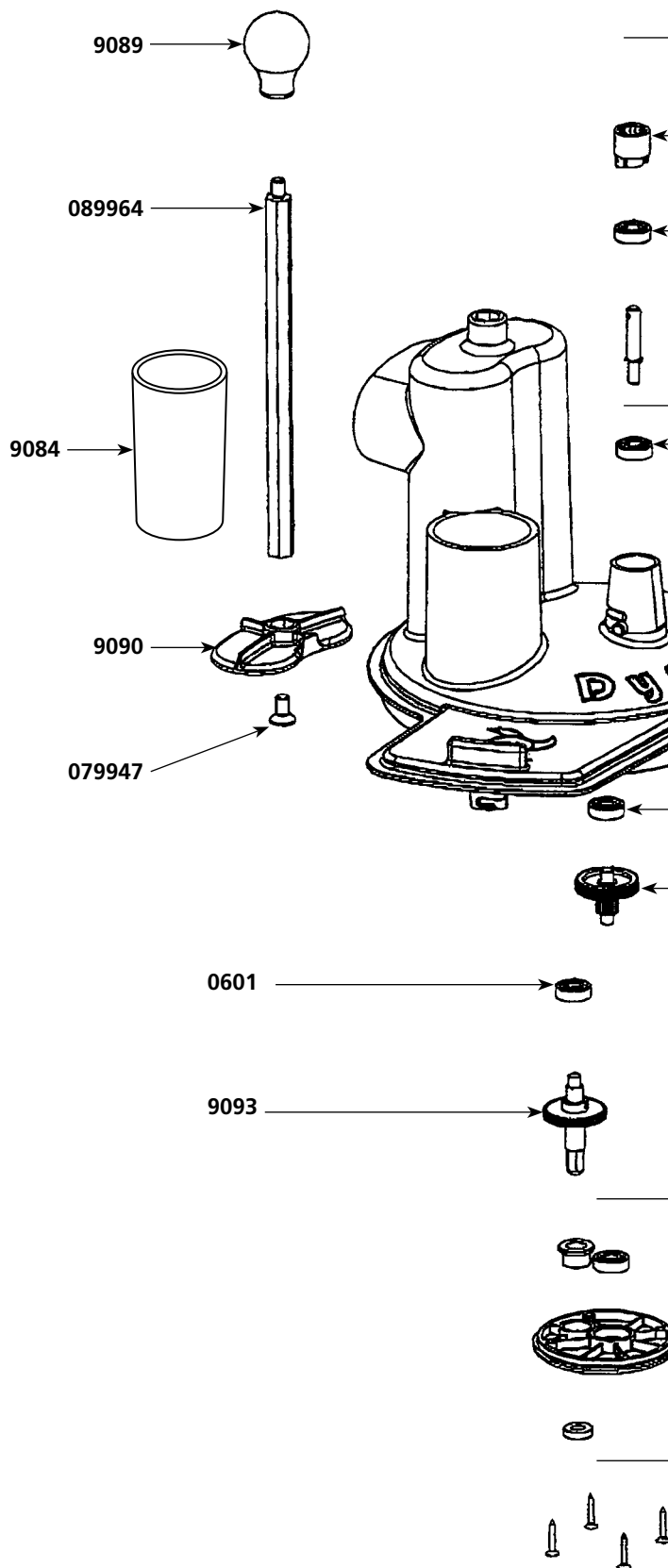
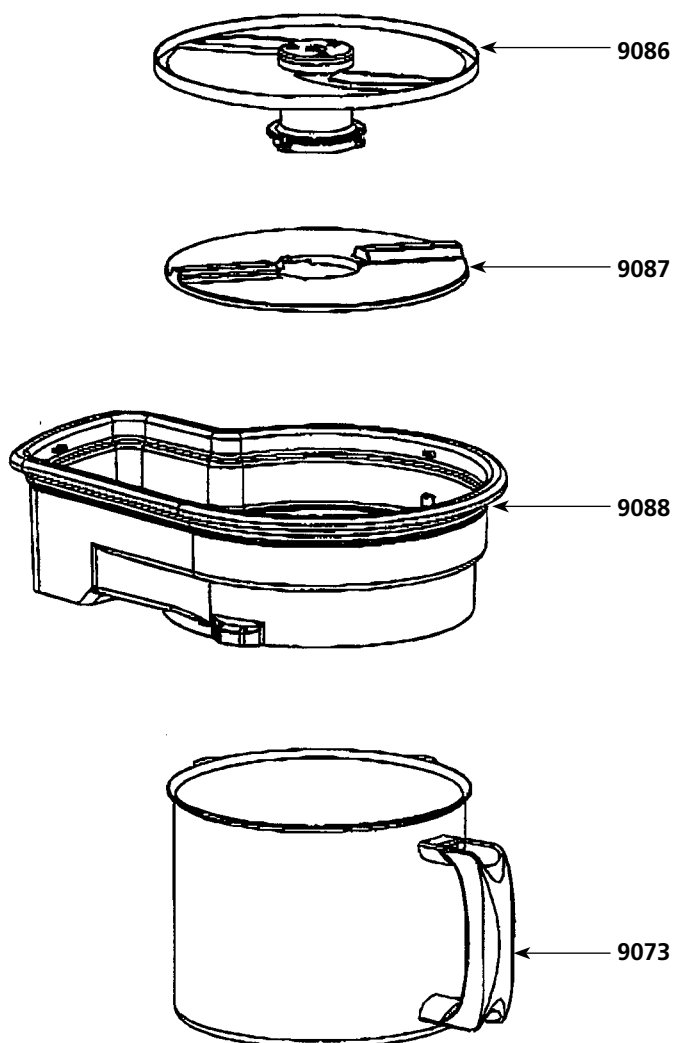
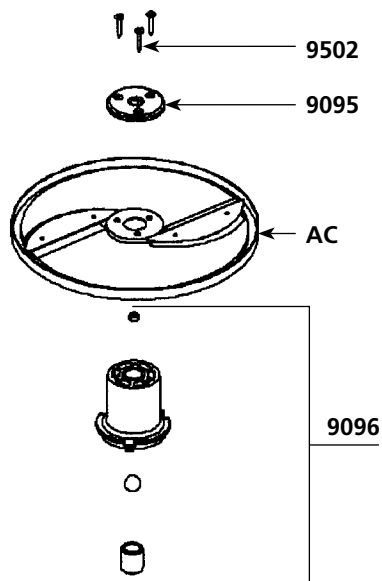


# Coupe-Légume

Nomenclature des pièces	Code
Roulement	0601
Vis de platine (4)	9014
Cage d'accouplement + Goupille	9051
Arbre d'attaque équipé (cage d'accouplement, roulement)	9055
Bol inox	9073
Pousse légumes rond	9084
Couvercle complet	9085
Disque à émincer	9086
Disque éjecteur	9087
Socle	9088
Poignée boule	9089
Pousse légumes	9090
Couvercle seul	9091
Pignon intermédiaire	9092
Pignon de sortie + arbre	9093
Platine + roulement	9094
Vis M8 x 16	079947
Arbre hexagonal	089964



## 9086 Disque à émincer



### Nomenclature des pièces

### Code

#### 9086 Disque à émincer

Vis de moyeu hexagonal	9502
Moyeu 12 pans	9095
Pivot pour disque a émincer ou a râper	9096

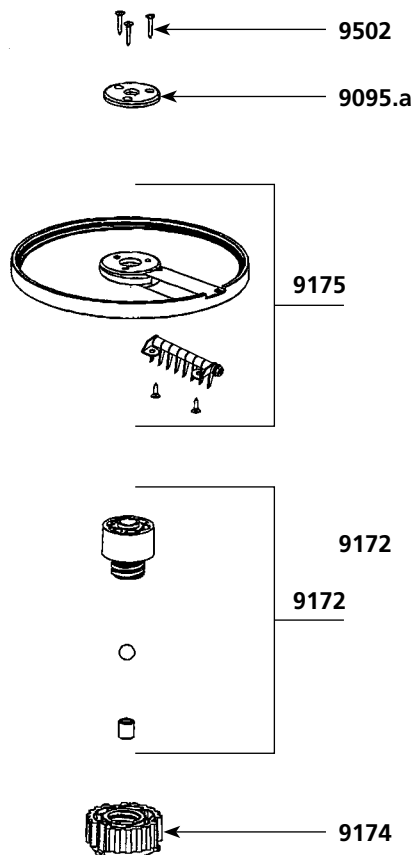
#### Disque coupe frite

Vis de moyeu hexagonal	9502
Moyeu hexagonal	9095.a
Disque a frites	9175
Pivot pour disque a trancher	9172
Ecrou	9174

#### 9170 Disque coupe cubes

Vis de moyeu hexagonal	9502
Moyeu hexagonal	9095.a
Disque a trancher	9171
Pivot pour disque a trancher	9172
Disque coupe cube	9173
Ecrou	9174

## Disque coupe frite



## 9170 Disque coupe cube

