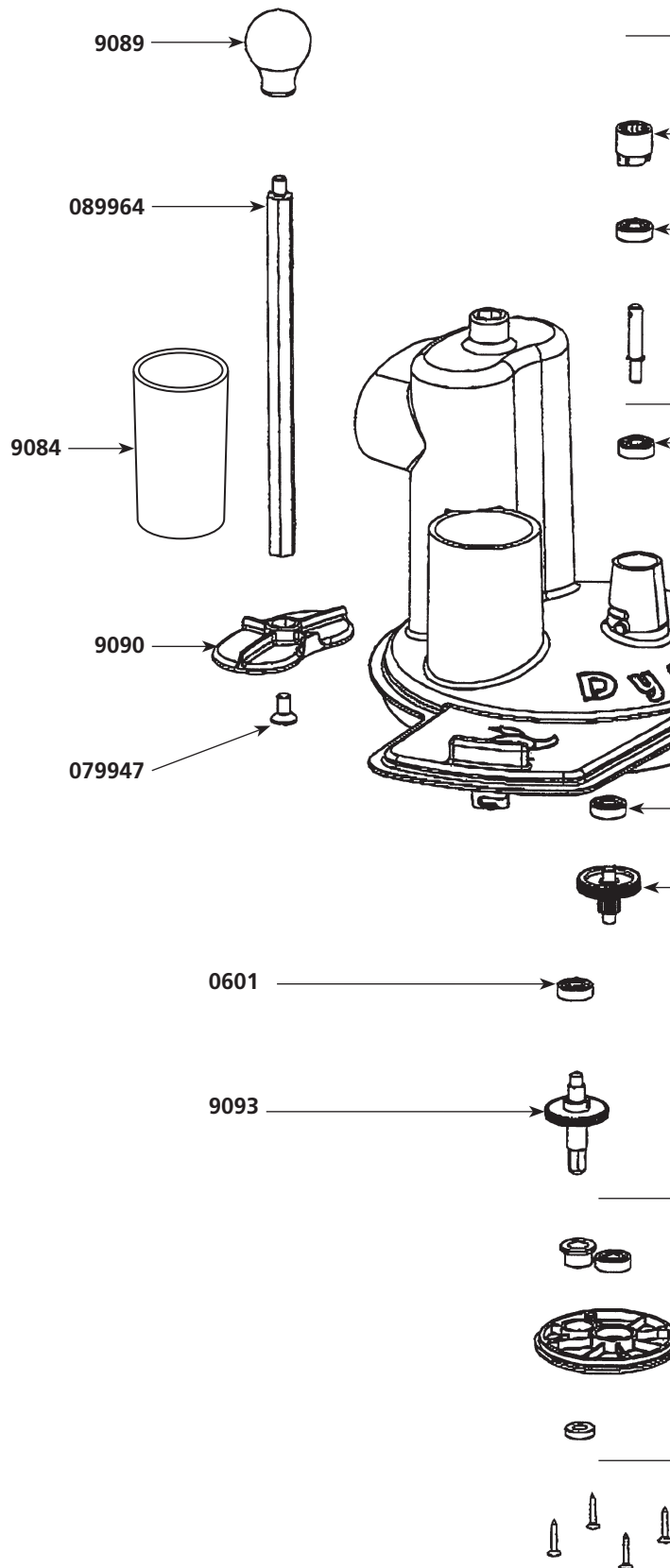
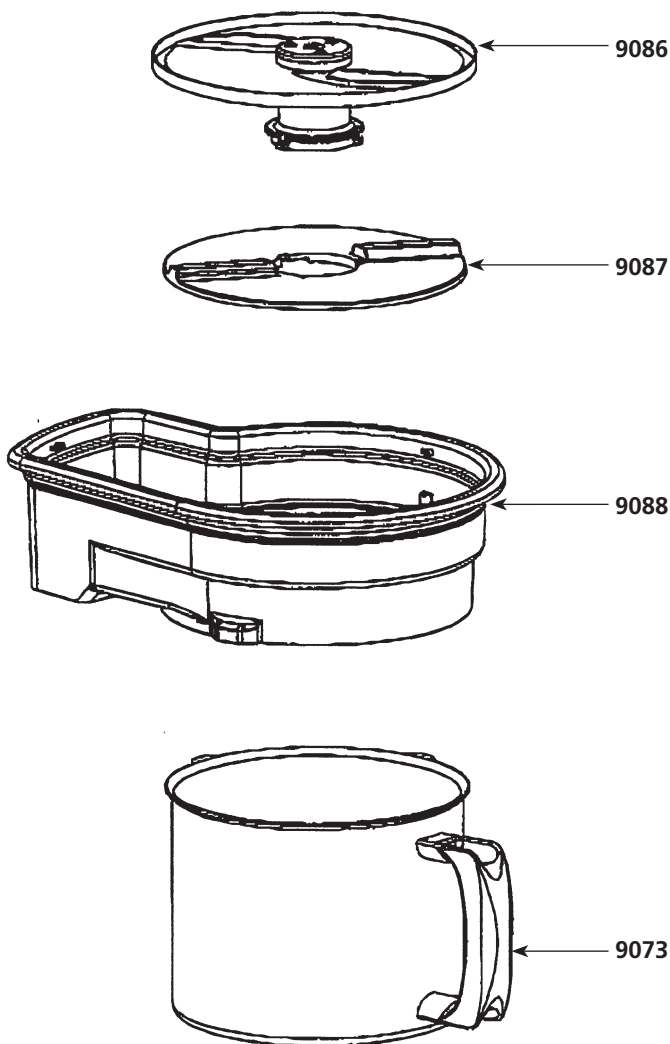
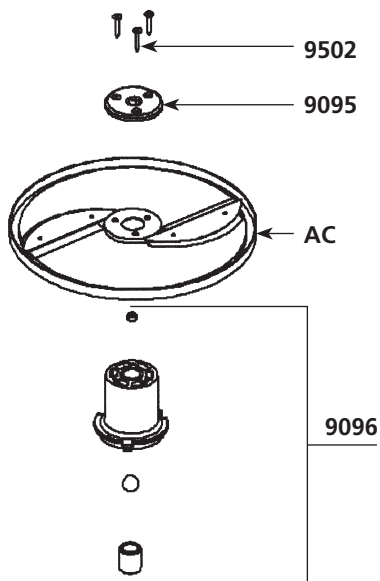


# Corta-hortalizas

Nomenclatura	Ref.
Rodamiento	0601
Tornillos de pletina (4)	9014
Caja acoplamiento + pasador	9051
Arbol de ataque equipado	9055
Bol acero inoxidable	9073
Empujador redondo	9084
Tapadera completa	9085
Disco para cortar a rodajas	9086
Disco empujador	9087
Base	9088
Empuñadura bola	9089
Empujador	9090
Tapadera sola	9091
Piñon intermediario	9092
Piñon de salida + arból	9093
Pletina + rodamiento	9094
Tornillos M8 X 16	079947
Arbol hexagonal	089964



## 9086 Disco rodajar



### Nomenclatura

### Ref.

#### 9086 Disco rodajas

Tornillo de Eje hexagonal	9502
Rueda 12 cantos	9095
Pivote para disco a rodajar o rallar	9096

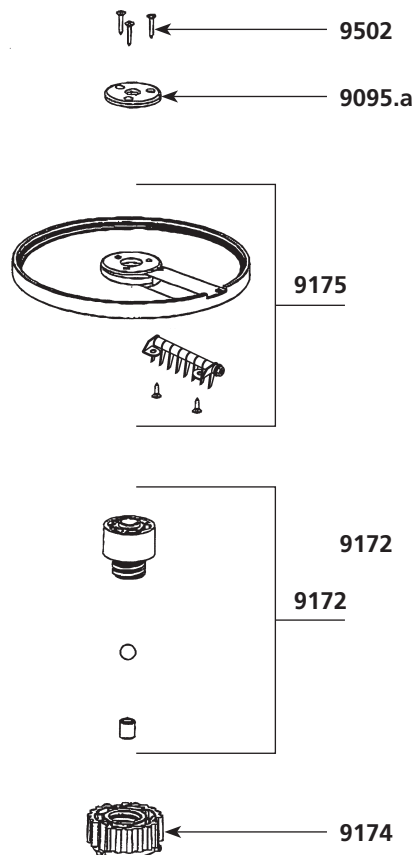
#### Disco cortar palitos

Tornillo de cubo hexagonal	9502
Eje hexagonal	9095.a
Disco para cortar palitos	9175
Pivote para disco	9172
Tuerca	9174

#### 9170 Disco cortar cubitos

Tornillo de cubo hexagonal	9502
Eje hexagonal	9095.a
Disco para cortar	9171
Pivote para disco	9172
Disco para cortar	9173
Tuerca	9174

## Disco para palitos



## 9170 Disco para dados

