

GAMME JUNIOR

DMX 225 BLENDER

Réf : MX110



DESCRIPTION

- Léger, robuste et très maniable.
- Pied démontable : entretien facile.
- Bouton de sécurité.
- Double isolation.
- Variateur de vitesse.
- Marteau broyeur triangulaire en inox, revêtement Titanium.
- Pas de lame, manipulation sans risque de coupure.

UTILISATION

Directement dans la marmite, il pulvérise en quelques minutes, les légumes cuits y compris le poireau, les oignons, etc...

Idéal pour réaliser d'excellents potages veloutés, soupes de poissons, panades, brunoises, mousselines, choux et épinards hachés, sauces, mayonnaises, brandades de morue, purées de légumes finement pulvérisées, bouillies, crèmes de fruits, compotes, etc.

Capacité : 1 à 10 Litres

CONSEILS D'ENTRETIEN

Nettoyer l'extérieur de la cloche et le tube à l'eau claire, si nécessaire avec du produit vaisselle.

Attention aux éclaboussures qui pourraient pénétrer par les fentes de ventilation du moteur et l'endommager irrémédiablement.

Ne pas laver le bloc moteur au jet d'eau ni au lave-vaisselle.

Nettoyer la poignée avec une éponge ou un chiffon humide.

Utiliser le support mural ou le support (SM030) pour le rangement de l'appareil.



CARACTÉRISTIQUES TECHNIQUES

PUISSANCE	270 W
VITESSE	3000 à 12000 tr/mn
TENSION	110 - 120 V ou 220 - 240 V
LONGUEUR TOTALE	505 mm
LONGUEUR TUBE	225 mm
DIAMÈTRE	94 mm
POIDS NET	2,9 kg

www.dynamicmixers.com

Dynamic - 518 rue Léo Baekeland BP57 - 85290 Mortagne sur Sèvre

Tél : +33 (0)2 51 63 02 72 • E-mail : contact@dynamicmixers.com

Suivez-nous sur les réseaux sociaux !



ACCESSOIRES



CAPACITÉ	5 à 25 Litres
LONGUEUR PIED	225 mm
VITESSE TR/MIN	3 000 / 12 000

CAPACITÉ	1 à 10 Litres
LONGUEUR PIED	225 mm
VITESSE TR/MIN	3 000 / 12 000

CAPACITÉ	1 à 4 Litres
LONGUEUR FOUETS	185 mm
VITESSE TR/MIN	600 / 2 500

CAPACITÉ	1 à 10 kg
LONGUEUR PIED	300 mm
VITESSE TR/MIN	70 / 300

CAPACITÉ	0,8 Litres
HAUTEUR TOTALE	200 mm
VITESSE TR/MIN	600 / 2 500

BLOC MOTEUR STANDARD



Réf. : **AC100**

Pied mixeur



Réf. : **AC101**

Pied blender



Réf. : **AC066**

Fouets détachables



Réf. : **AC102**

Pied presse-purée



Réf. : **AC103**

Bol cutter



Réf. : **AC104**

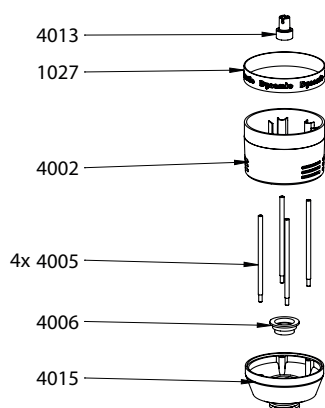
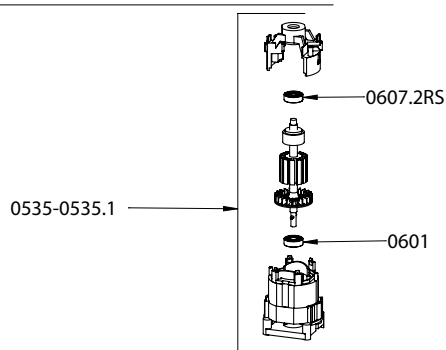
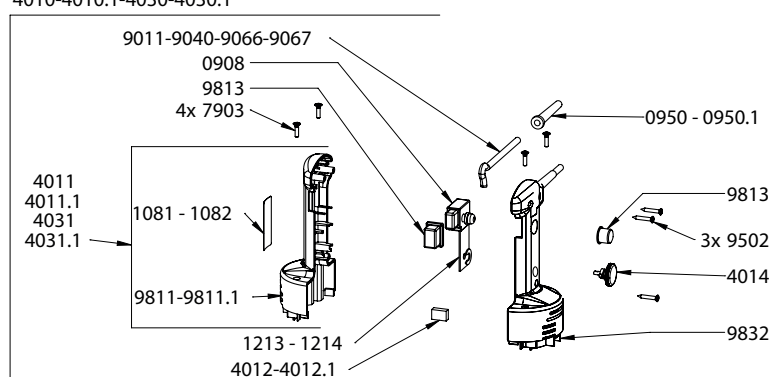
BM JUNIOR - Réf AC100

Nomenclature des pièces

Code

Moteur 230V	0535
Moteur 115V	0535.1
Roulement inf. moteur	0601
Roulement sup. moteur	0607.2RS
Support mural	0880.1
Interrupteur	0908
Sortie de câble 230V	0950
Sortie de câble 115V	0950.1
Bande décor Dynamic	1027
Étiquette identification (Junior Plus) 230V	1084
Étiquette identification (Junior Plus) 115V	1085
Étiquette identification (Junior Combi) 230V	1086
Étiquette identification (Junior Combi) 115V	1087
Variateur 230V	1213
Variateur 115V	1214
Carter supérieur	4002
Tirants (les 4)	4005
Bague de roulement	4006
Poignée complète Junior Plus 230V	4010
Poignée complète Junior Plus 115V	4010.1
Demi-poignée inférieure + étiquette Junior Plus 230 V	4011
Demi-poignée inférieure + étiquette Junior Plus 115 V	4011.1
Condensateur 230 V	4012
Condensateur 115 V	4012.1
Accouplement	4013
Molette variateur	4014
Carter inférieur aluminium	4015
Poignée complète Junior Combi 230V	4030
Poignée complète Junior Combi 115V	4030.1
Demi-poignée inférieure + étiquette Junior Combi 230 V	4031
Demi-poignée inférieure + étiquette Junior Combi 115 V	4031.1
Charbon 230 V (la paire)	4050
Charbon 115 V (la paire)	4050.1
Vis de tirants (les 4)	7903
Cordon industriel 230V	9011
Cordon 115V	9040
Cordon australien	9066
Cordon UK	9067
Vis de poignée (3)	9502
Protection interrupteur (les 2)	9813
Demi-poignée supérieure Junior Plus et Junior Combi	9832

4010-4010.1-4030-4030.1



Blender Junior - Réf AC066
(Pied complet)

Nomenclature des pièces

Code

Roulement	0601
Bague d'étanchéité	0632
Clé de démontage BLENDER JUNIOR	1435
Ensemble entretoise, carter, palier	1441
Cloche BLENDER JUNIOR	1442
Couteau BLENDER JUNIOR	1443
Arbre de transmission (moyeu d'accouplement, goupille et roulement)	1444
Bague de roulement	4018
Moyeu d'accouplement	45123

